

Inspiron 15

7000 Series

Quick Start Guide

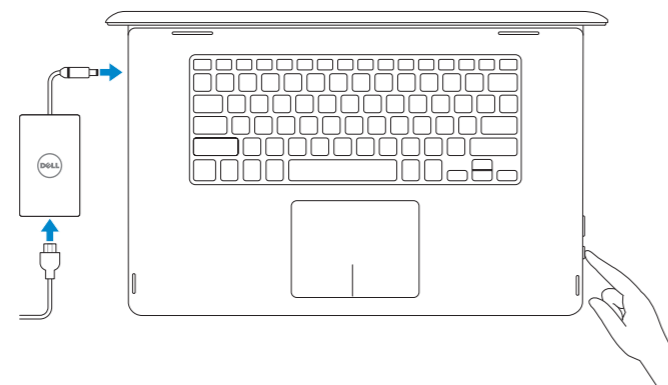
Guide d'information rapide

Guia de Início Rápido



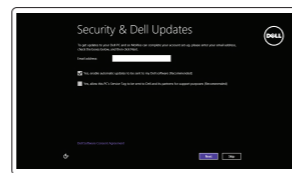
1 Connect the power adapter and press the power button

Connectez l'adaptateur d'alimentation et appuyez sur le bouton d'alimentation
Conecte o adaptador de energia e pressione o botão liga/desliga



2 Finish Windows setup

Terminez l'installation de Windows
Concluir a configuração do Windows

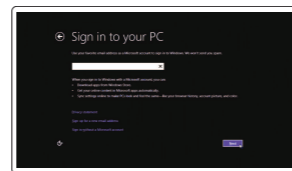


Enable security and updates
Activez la sécurité et les mises à jour
Habilitar segurança e atualizações



Connect to your network
Connectez-vous à votre réseau
Conectar-se à rede

- NOTE:** If you are connecting to a secured wireless network, enter the password for the wireless network access when prompted.
- REMARQUE :** si vous vous connectez à un réseau sans fil sécurisé, saisissez le mot de passe d'accès au réseau sans fil lorsque vous y êtes invité.
- NOTA:** Em caso de conectar a uma rede sem fio segura, insira a senha para o acesso à rede sem fio quando solicitado.



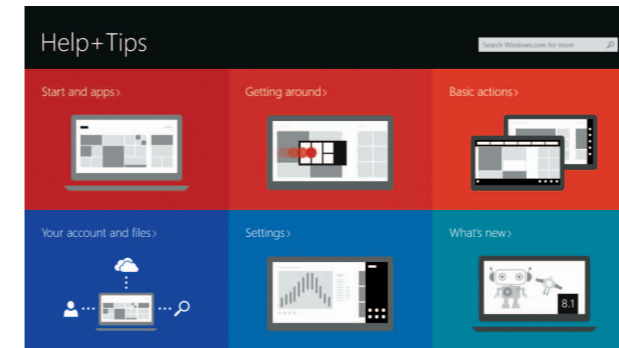
Sign in to your Microsoft account or create a local account
Connectez-vous à votre compte Microsoft ou créez un compte local
Conectar-se à sua conta da Microsoft ou criar uma conta local

Learn how to use Windows

Apprenez à utiliser Windows
Aprenda como usar o Windows



Help and Tips
Aide et conseils
Ajuda e Dicas



Locate your Dell apps

Localisez vos applications Dell
Localize seus aplicativos Dell



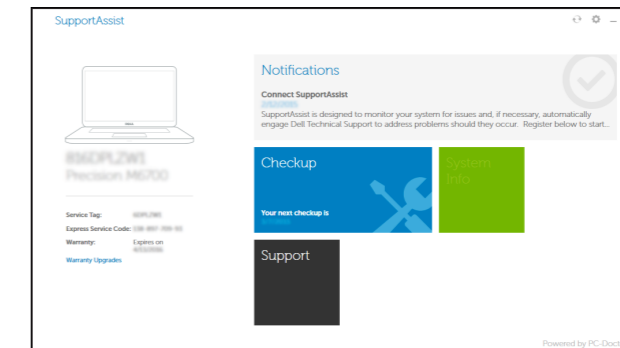
Register your computer
Enregistrez votre ordinateur
Registrar o computador



Dell Backup and Recovery **Backup, recover, repair, or restore your computer**
Effectuez une sauvegarde, récupération, réparation ou restauration de votre ordinateur
Backup, recuperação, reparação ou restauração do computador



SupportAssist **Check and update your computer**
Recherchez des mises à jour et installez-les sur votre ordinateur
Verificação e atualização do computador



Product support and manuals
Support produits et manuels
Suporte ao produto e manuais

dell.com/support
dell.com/support/manuals
dell.com/support/windows8

Contact Dell
Contacter Dell
Entre em contato com a Dell

dell.com/contactdell

Regulatory and safety
Réglementations et sécurité
Normatização e segurança

dell.com/regulatory_compliance

Regulatory model
Modèle réglementaire
Modelo normativo

P55F

Regulatory type
Type réglementaire
Tipo normativo

P55F001

Computer model
Modèle de l'ordinateur
Modelo do computador

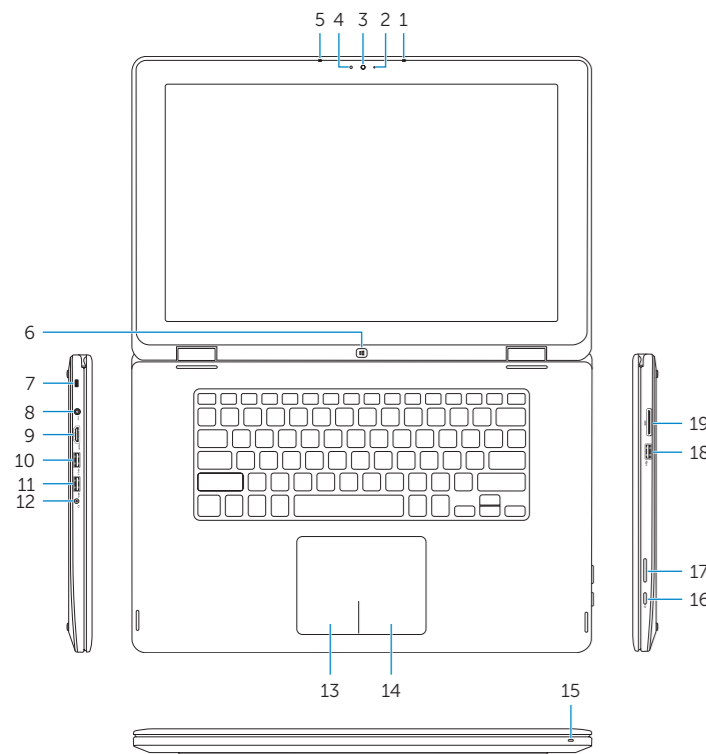
Inspiron 15-7558



Features

Caractéristiques

Recursos



1. Right microphone
2. Camera-status light
3. Camera
4. Ambient-light sensor
5. Left microphone
6. Windows button
7. Security-cable slot
8. Power-adaptor port
9. HDMI port
10. USB 3.0 port with PowerShare
11. USB 3.0 port
12. Left-click area
13. Right-click area
14. Power and battery-status light
15. Power button
16. Volume-control buttons (2)
17. USB 2.0 port
18. Media-card reader
19. Service Tag label
20. Regulatory label

1. Microphone droit
2. Voyant d'état de la caméra
3. Caméra
4. Capteur de luminosité ambiante
5. Microphone gauche
6. Bouton Windows
7. Emplacement pour câble de sécurité
8. Port de l'adaptateur d'alimentation
9. Port HDMI
10. Port USB 3.0 avec PowerShare
11. Port USB 3.0
12. Port pour casque
13. Zone de clic gauche
14. Zone de clic droit
15. Voyant d'état de l'alimentation
16. Bouton d'alimentation
17. Boutons de contrôle du volume (2)
18. Port USB 2.0
19. Lecteur de carte mémoire
20. Étiquette de numéro de série
21. Étiquette de conformité aux normes

1. Microfone direito
2. Luz de status da câmera
3. Câmera
4. Sensor de luz ambiente
5. Microfone esquerdo
6. Botão do Windows
7. Encaixe do cabo de segurança
8. Porta do adaptador de energia
9. Conector HDMI
10. Porta USB 3.0 com PowerShare
11. Porta USB 3.0
12. Porta para fone de ouvido
13. Área de clique esquerdo
14. Área de clique direito
15. Luz de status de alimentação e da bateria
16. Botão liga/desliga
17. Botões para controle do volume (2)
18. Porta USB 2.0
19. Leitor de cartão de mídia
20. Etiqueta de serviço
21. Etiqueta normativa

Shortcut keys

Touches de fonction

Teclas de atalho

- F1** Mute audio
Couper le son
Sem áudio
- F2** Decrease volume
Diminuer le volume
Diminuir o volume
- F3** Increase volume
Augmenter le volume
Aumentar o volume
- F4** Play previous track/chapter
Lire le morceau ou le chapitre précédent
Tocar a faixa/capítulo anterior
- F5** Play/Pause
Lire/Pause
Tocar/pausar
- F6** Play next track/chapter
Lire le morceau ou le chapitre suivant
Tocar a próxima faixa/capítulo
- F8** Switch to external display
Basculer vers un moniteur externe
Alternar para monitor externo
- F9** Search
Rechercher
Pesquisar
- F10** Toggle keyboard backlight
Définir le rétroéclairage du clavier
Alternar a luz de fundo do teclado

- F11** Decrease brightness
Diminuer la luminosité
Reduzir o brilho
- F12** Increase brightness
Augmenter la luminosité
Aumentar o brilho
- Fn** + **PrtScr** Turn off/on wireless
Activer/Désactiver le sans fil
Ligar/desligar a rede sem fio
- Fn** + **Esc** Toggle Fn-key lock
Verrouiller/Déverrouiller la touche Fn
Alternar bloqueio de teclas Fn

NOTE: For more information, see *Specifications* at dell.com/support.

REMARQUE : pour plus d'informations, consultez la section *Caractéristiques* sur dell.com/support.

NOTA: Para obter mais informações, consulte *Especificações* em dell.com/support.

Modes

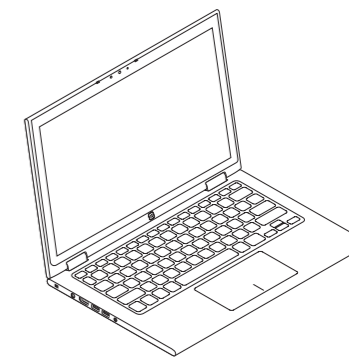
Modes

Modos

Notebook

Notebook

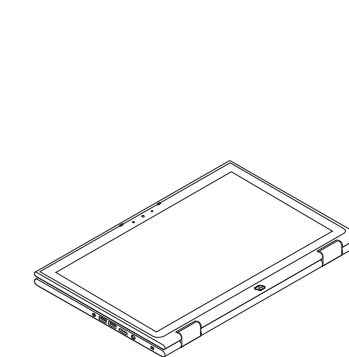
Notebook



Tablet

Tablette

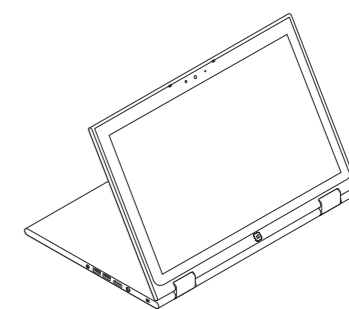
Tablet



Tablet stand

Chevalet

Suporte tablet



Tent

Tente

Tenda

